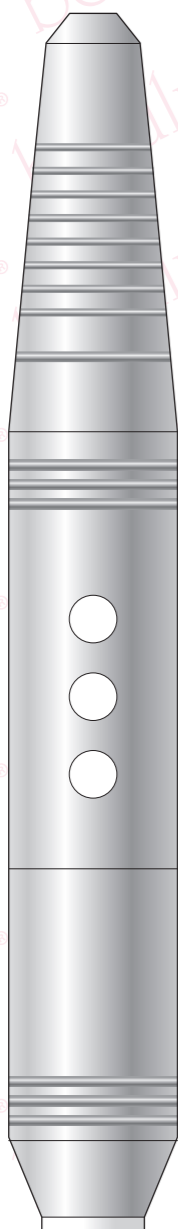


取扱説明書

この度は、
本製品をお買い上げいただきまして
誠にありがとうございます。
この取扱説明書をよくお読みの上、
ご使用ください。
尚、本書の末尾に
保証書が付いておりますので
大切に保管してください。



ご使用前に必ずお読みください。

- 警告**
- 使用電圧、ACアダプターなどは、必ず本書に指定されている条件のものをご使用ください。
 - 本品をご使用中は、ネイルジェル部分以外にビットが当たらないよう十分ご注意ください。
 - 爪を削りすぎたり摩擦熱によりやけどを起こすおそれがありますので、同じ個所に1秒以上ビットを当てないでください。
 - 使用を続けていると、振動により各パーツの結合が緩んできますので、安全の為、定期的に各パーツをしっかり締め直してください。各パーツが緩んだまま使用を続けると、各パーツが外れて飛ぶ等して思わぬ怪我をするおそれがあります。
 - 本品の破損、故障、変形、コードの断線など不具合がある場合は、ご使用を中止してください。
 - 万一、煙や異臭、異常加熱等が発生した場合は、直ちに本体の電源を切り、ご使用を中止してください。
 - ケーブルを引っ張ったり、濡れた手でプラグ部分を触らないでください。
 - ストーブ等高温になる場所で本品や電源アダプタを使用したり放置したりしないでください。
 - 濡れた手でのご使用や、水気及びホコリ等が付着したままのご使用はお避けください。
 - 本品は防水仕様ではありません。浴室等水気の多い場所では絶対に使用しないでください。やけどや感電、故障のおそれがあります。
 - 万一、爪に異常が見られた場合は、本品を中止して医師に相談してください。
 - 下記のリストをよくご確認ください、該当する方は本品を使用しないでください。
 - 本品の分解、改造などは絶対にしないでください。本品及び付属品の故障、破損の原因になります。これらが起因する本品や付属品のトラブルに関しましては保証対象外となり、当社は責任を負いかねます。

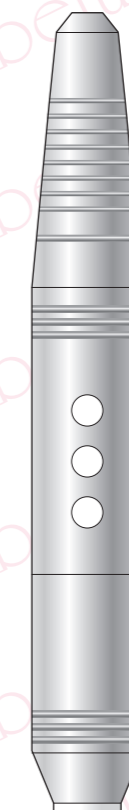
- 注意**
- 爪の弱い部分への過度のご使用はお避けください。
 - 使用中、痛み等があった場合は、すぐにビットを離してください。
 - 落としたり、叩いたり強いショックを与えないでください。
 - 本品の水洗いはしないでください。汚れた場合は、硬く絞った濡れ布巾でやさしく拭いてください。ベンジン、シンナー等の溶剤類で拭かないでください。
 - 上記の注意・警告に従わない場合など、誤ったご使用・分解・改造をされた際の怪我、故障、破損等に関しましては保証対象外となり、当社では一切その責任を負いかねます。

〈下記にあてはまる方は、ご使用をお避けください〉

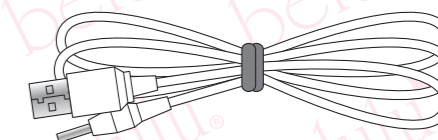
- 爪が割れている方
- 爪が極端に薄くなっている方
- その他爪に異常がある方

1 製品仕様・付属品

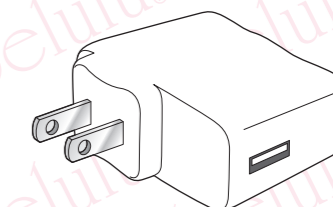
※製品仕様や外観・セット内容は
予告無く変更になる場合があります。



ネイルマシン本体



充電ケーブル



ACアダプター

ネイルマシン

回転速度 5段階調節

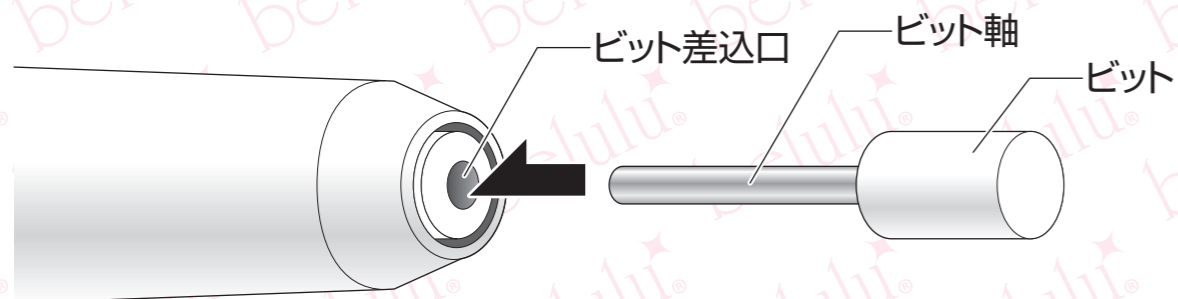
正逆回転 防塵機構

回転数:3000~30000RPM
本体サイズ:162mm×φ23mm
本体重量:150g

ACアダプター

入力定格:100~240V
50/60Hz 0.2A
出力定格:5.0V 1A

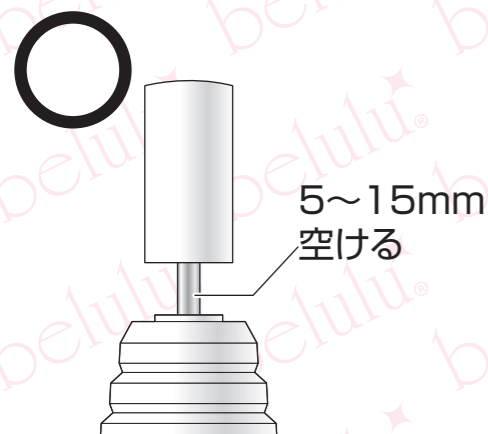
2 ビットの取り付け方



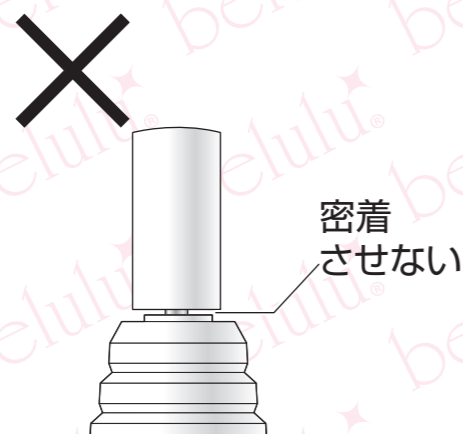
- 「ビット差し込み時の注意」を参照し、ネイルマシン先端のビット差込口にビットの軸をしっかり差し込みます。
- 稀に、差込口と軸の直径が合わず入らなかったり差し込みが緩い場合がございます。その場合は、当店へご連絡ください。当該のビットを新しいビットと交換致します。

ビット差し込み時の注意

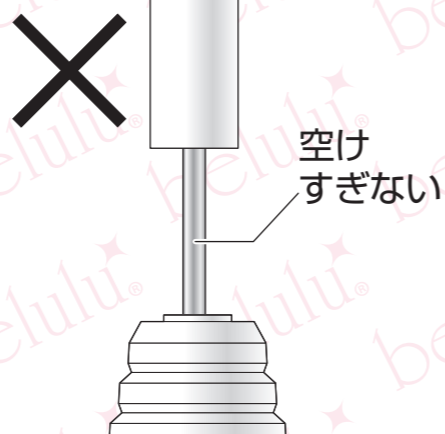
安全にお使いいただくため、必ずお守りください。
ビットやネイルマシンが破損し、思わぬ怪我をするおそれがあります。



ビットと差し込み口の間に5mm～15mm程度の間隙を開けてください。



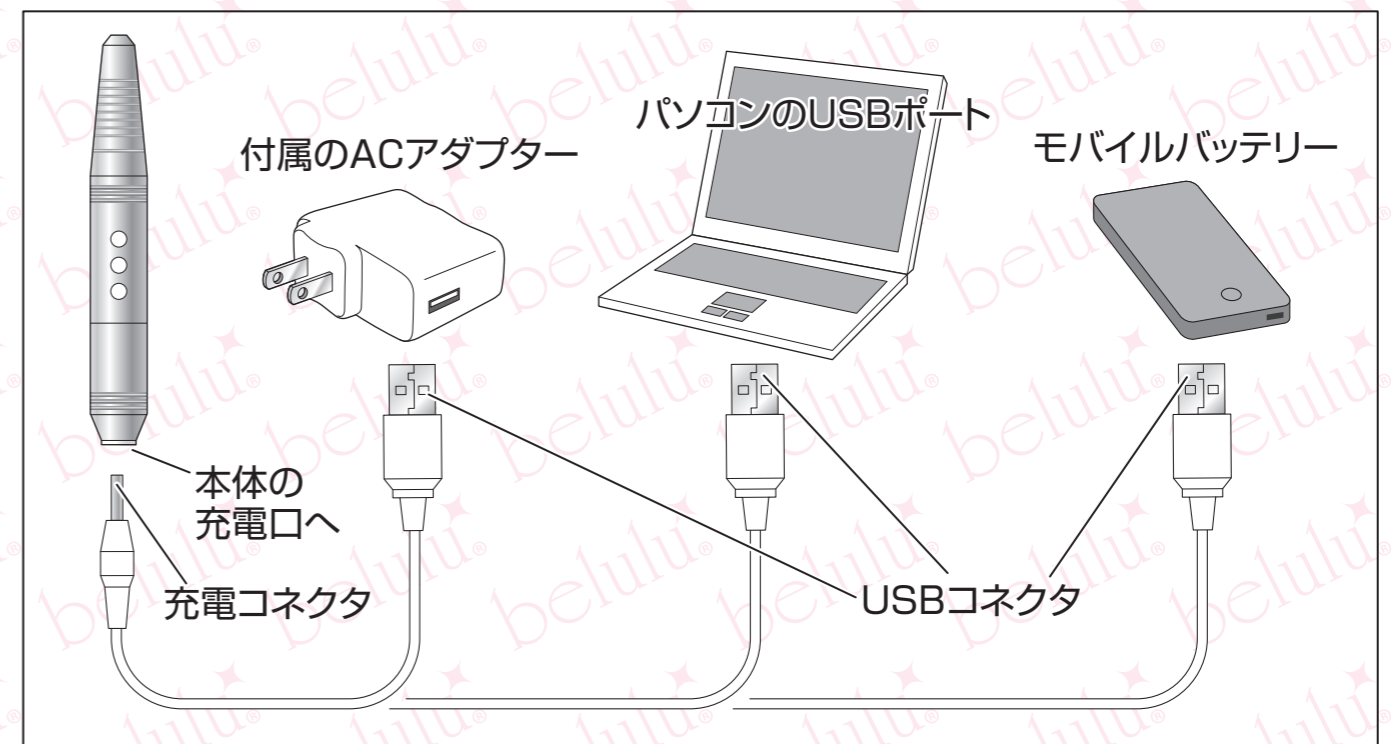
ビットと差し込み口を密着させないでください。ビットが回転しなかったり、高速回転の摩擦で高温になり危険です。



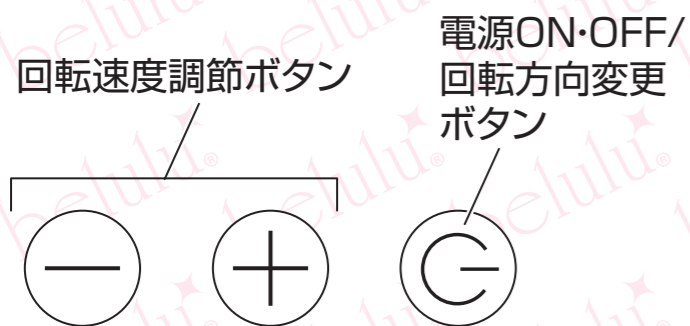
ビットと差し込み口の間隙を16mm以上空けないでください。高速回転の遠心力でビットが飛んでしまうおそれがあります。

3 本体の充電

- 電源が入らない場合や回転速度を最大にしても低速のままの場合は、本体を充電してください。
- 必ず電源を切ってください。
- 充電ケーブルの充電コネクタを本体の充電口に、USBコネクタをパソコンやモバイルバッテリー、付属のACアダプター等のUSBポートに接続します。
- ACアダプターの充電お知らせランプが赤色に点灯します。
※充電中は本体が多少熱くなる場合がありますが、異常ではありません。
- 充電時間や稼働時間は、本製品の使用頻度によって異なります。
- 充電が完了すると充電お知らせランプが緑色に点灯しますので、ケーブルを外してください。
- 充電しながらのご使用はできません。充電中以外は、ケーブルを本体から抜いてください。
- 充電に適した室温は、15～30℃です。低温での充電は電池の寿命が短くなる原因になりますので、適温下で充電を行なってください。また、約0℃以下では充電スピードが低下する場合があります。
- 内蔵電池保護のため、長期間ご使用されない場合でも月に1回充電を行なってください。
- 正しく充電された状態でも稼働時間が短い場合は、電池の寿命です。



4 使用方法

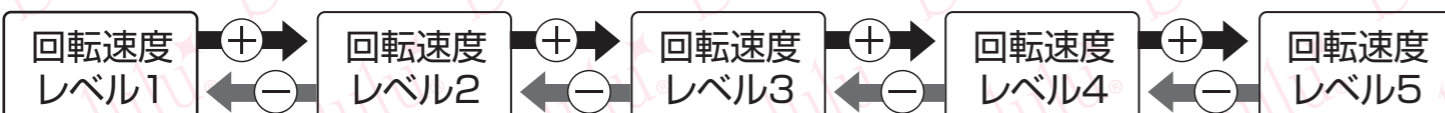


電源を入れる

- 電源ON・OFFボタンを**3秒以上長押し**してください。
回転速度「レベル1」でネイルマシンが稼働します。

回転速度を調節する

- 「+」ボタンを1回押すごとに回転速度が1段階上がり、最大「レベル5」まで5段階調節ができます。
- 速度を下げる場合は、回転速度「レベル5」の状態ですべて「-」ボタンを押してください。押すごとに回転速度が1段階ずつ下がります。



回転方向を変更する

- ネイルマシンが稼働している状態で「回転方向変更ボタン」を押すごとに、正回転・逆回転が交互に切り替わります。

【正回転とは】

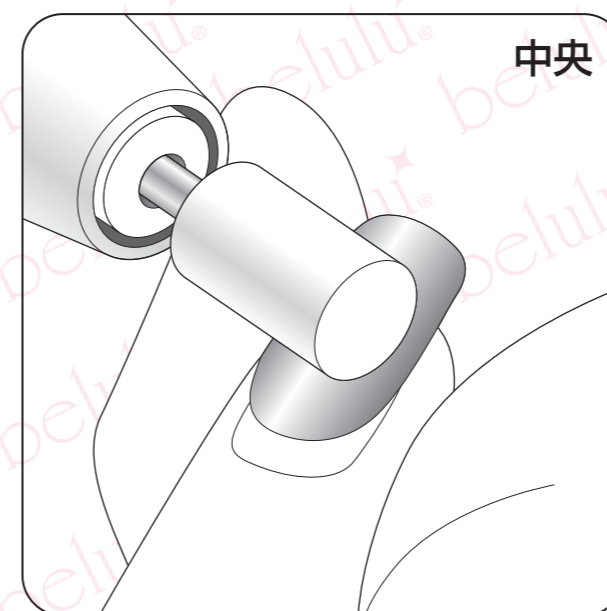
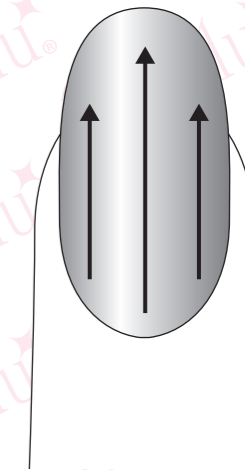
ジェルを削った際に、削りカスが施術者側に飛ぶ方が正回転です。

電源を切る

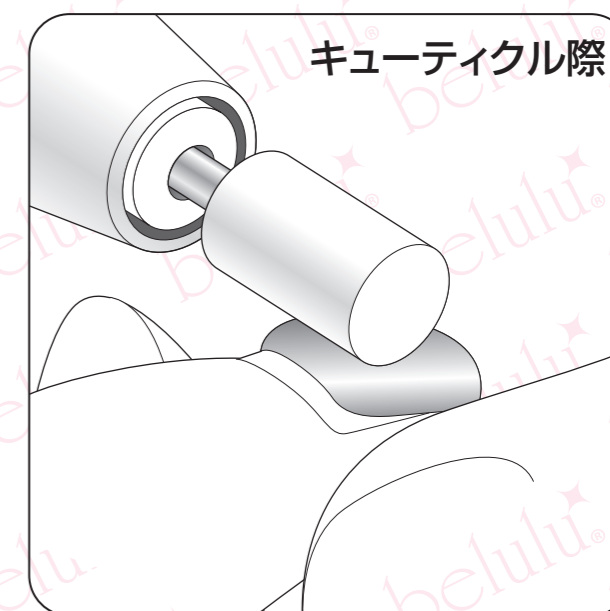
- 電源ON・OFFボタンを**3秒以上長押し**してください。

基本の削り方

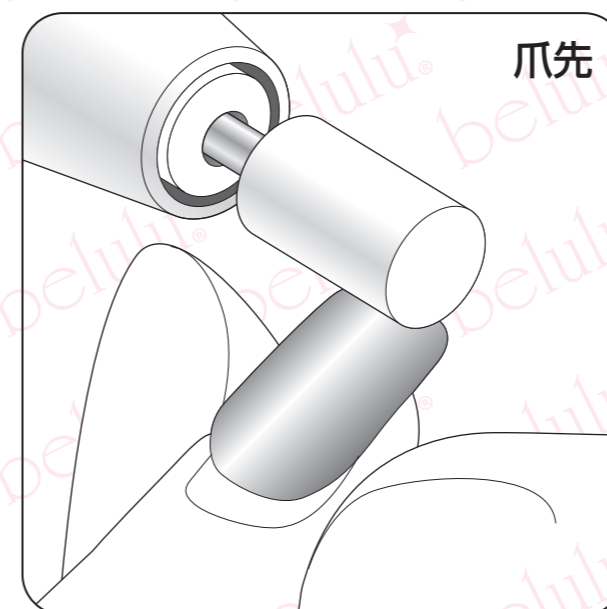
- マシンは20分以上連続使用しますと、モーターの高速回転による発熱で本体が熱くなるおそれがございますので、使用しない時は必ず電源をオフにし、長時間のご使用は避けてください。
- ビットの回転が速ければ速いほど、摩擦熱が発生して痛みや熱さを伴います。同じ箇所を長時間削らず、一定方向に動かしながら使用してください。(往復動作は爪を傷付けてしまう原因となります。)
- オフの際はジェル表面のみを削るようにし、ナチュラルネイルを傷つけないよう十分ご注意ください。



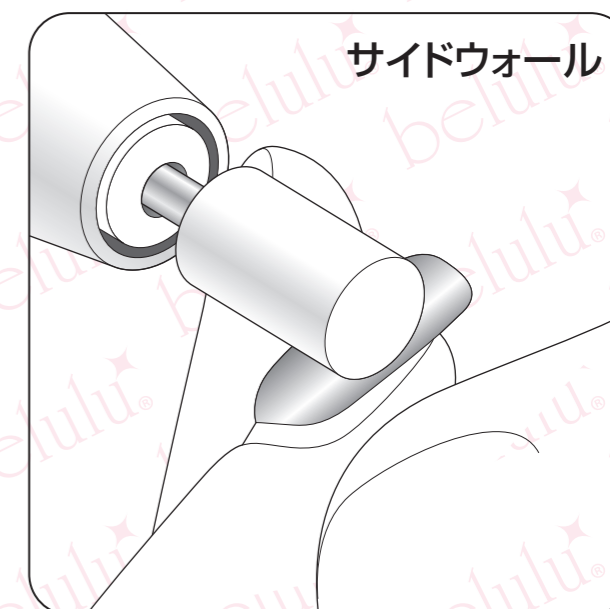
ビットと爪表面が平行になるように持ち、爪表面にビット全体が当たるように削ります。



指先を下向きにし、キューティクルに当たらないよう慎重に当てていきます。



爪先を上向きにし、ビットを当てて削ります。



指を傾けながら、ビットの先を使って丁寧に削っていきます。

5 ご使用後

- 「電源を切る」を参照し、ネイルマシンを停止させます。
- 接続しているすべてのケーブルを外してください。
- ビットやネイルマシンの汚れは水洗いせず、硬く絞った濡れ布巾やウェットティッシュ等で拭き取ってください。
- 保管の際は、必ずビットを抜いてください。長期間ビットを差したまま保管しますと、ビットが癒着して抜けなくなる場合がございます。
- ビットはゴミやホコリの付着を防ぐため、ケース等に入れての保管を推奨しております。
- 直射日光や高温・多湿、ゴミ・ホコリを避けお子様の手が届かない場所に保管してください。

修理について

お買い求め先の販売店へ直接ご相談ください。

商品到着1週間～3ヵ月 初期不良の場合、修理の送料は当社負担

商品到着3ヵ月～ 往復の送料は購入者様ご負担

保証期間内中の修理費用は無償とさせていただきます。

- ※弊社の商品のみ対象とさせていただきます。
- ※ケーブル類や美容液等、付属の消耗品は保証対象外です。
- ※オークション、アウトレット、各種フリマアプリ等で販売の中古品、または非正規代理店でご購入された商品は保証対象外となります。
- ※修理をご希望される場合は、必ず事前にご連絡ください。当社承認のない商品の送付は受付致しかねます。
- ※保証期間終了後は、診断をして対応可能な場合はご要望により有償にて対応させていただきます。
- ※当初の保証期間の満了日をもって保証期間は終了致します。弊社での修理・交換等をお受けいただくことにより、保証期間が延長するものではありません。
- ※修理品のご送付の際は、宅配便・ゆうパック・特定記録郵便などをご利用いただき、必ずお手元に送り状の控えを保管してください。控えがない場合の配送トラブルは対応致しかねます。

保証期間内の修理について

保証期間内の修理につきましては、修理費用無償にて対応させていただきます。

受注番号または注文番号 **氏名** **購入商品** **購入からの期間** **故障状況**

上記の項目を添えて、お電話またはメールにてご連絡ください。

E-mail: support@kireido.com

固定電話: 0120-09-5121 携帯・スマートフォン: 050-4560-1423

- ※ご使用回数に関わらずご購入から3ヵ月以上経過した場合は、修理品の往復送料をお客様にご負担いただけます。
- ※保証期間終了後は、診断をして修理できる場合はご要望により有償にて修理させていただきます。
- ※その他ご不明な点がございましたらご連絡ください。

【保証書】

※本体以外の付属品は消耗品の為、保証対象外となります。

本書は本書記載内容で修理を行うことをお約束するものです。
お買い上げ日から下記期間中に故障が発生した場合は、本書ご提示の上、修理を依頼してください。

〈修理規約〉

1. 取り扱い説明書に従った正常な使用状態で故障した場合は修理対応致します。
2. 保証期間内に故障して修理をお受けになる場合は、商品と本書をご提示の上、ご依頼ください。
3. 次のような場合には、保証期間内でも有償になります。
 - a. 使用上の誤り及び不当な修理や改造による故障及び損傷。
 - b. お買い上げ後の移動、落下や輸送上の故障。
 - c. 火災、地震、落雷その他の天災地変、公害や異常電圧による故障及び損傷。
 - d. 本書の提示がない場合。
 - e. 本書にお客様名、お買い上げ日の記入がない場合、あるいは字句を書き換えられた場合。
4. 本書は、日本国内においてのみ有効です。

■品番: ■品名: PetitorF
■修理保証期間: 販売日から1年間(ご使用回数に関わらず)
■お客様名: _____
■ご住所: _____
■受注番号: _____

販売店: 株式会社ビューティフルエンジェル
販売日付: 年 月 日 印

- 通信販売の場合、お客様情報やご購入履歴を店舗にて管理している為「お買い上げ日」「店舗印」の記載が無くても問題ございません。
ただし、お問い合わせや修理ご依頼の際に「受注番号」が必要となりますので、お手数ですがお客様ご自身で「受注番号」を書き留めていただきますようお願い申し上げます。
- この保証書は本書に明記した期間、条件のもとにおいて修理をお約束するものです。(本体のみ)従って、この保証書によってお客様の法律上の権利を制限するものではありませんので、保証期間経過後の修理について不明な場合は、当社までお問い合わせください。

返送先

〒221-0801

神奈川県横浜市神奈川区神大寺2-29-25 謙泰ビル
株式会社ビューティフルエンジェル 修理係